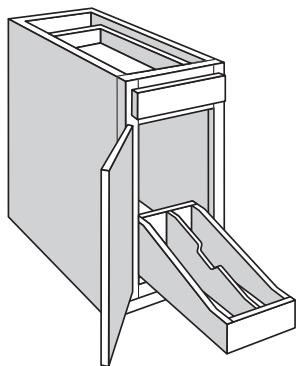


Installation Instructions

Read carefully before you begin installation

ROTD DIVIDER KIT (ROTD12 and ROTD15)



This kit is used to mount Roll Out Tray Dividers into ROTD12 and ROTD15 Drawers.

Contents

- ROTD Divider
- Front Divider Channel
- Rear Divider Channel
- (4) M5 x 15 Screws Wood Screws

Tools Needed

- Phillips Screwdriver
- Safety Glasses

Procedure

- 1** Remove the ROTD Drawer from the cabinet if necessary.
- 2** Align the Front and Rear Channels over the pre-drilled holes located in the front and back of the Roll Out Tray Divider Drawer as shown in Figure 1.
- 3** Secure Channels with (2) M5 x 15 Screws into each Channel. Be sure not to over tighten the screws to prevent the screws from stripping.
- 4** Slide the ROTD Divider into place as shown in Figure 2.
- 5** Slide the ROTD Drawer into the cabinet. Your ROTD Drawer is now ready for use.

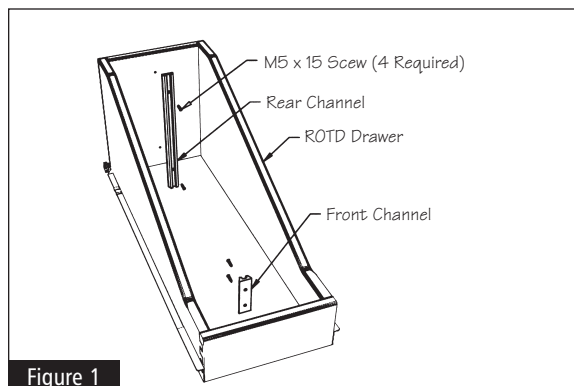


Figure 1

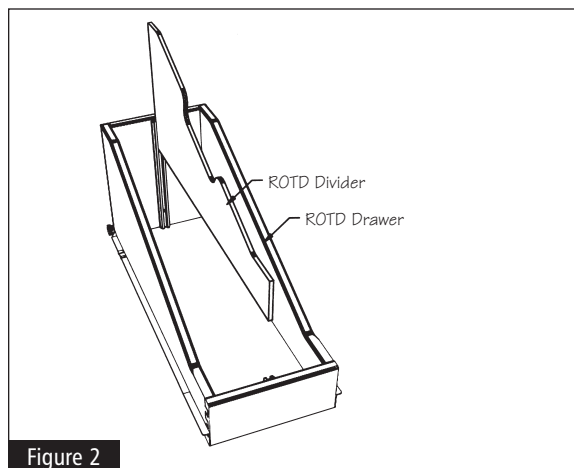


Figure 2

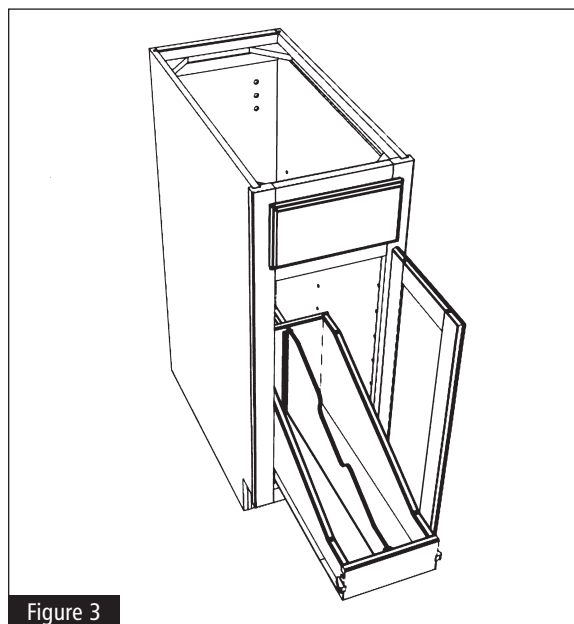
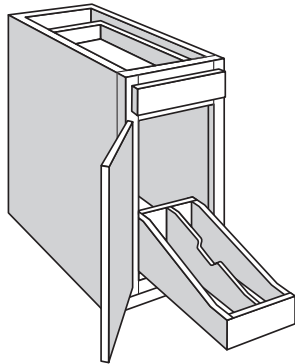


Figure 3

Instrucciones de instalación

Lea con cuidado antes de comenzar la instalación

JUEGO DIVISOR ROTD (ROTD12 y ROTD15)



Este equipo se utiliza para instalar divisores para bandejas de extensión (ROTD) en cajones con ROTD12 y ROTD15.

Contenidos

- Divisor para ROTD
- Canal delantero para el divisor
- Canal trasero para el divisor
- Cuatro tornillos M5 para madera, de 15 pulgadas

Herramientas necesarias

- Destornillador Phillips
- Gafas de seguridad

Procedimiento

- 1** Si es necesario, extraiga el cajón con ROTD del gabinete.
- 2** Alinee los canales delantero y trasero con los agujeros guía ubicados en las partes delantera y trasera del cajón con divisor para bandejas de extensión (como se muestra en la Figura 1).
- 3** Asegure los canales con dos tornillos M5, de 15 pulgadas en cada canal. Asegúrese de no apretar demasiado los tornillos, a fin de evitar que se rompan.
- 4** Deslice el divisor para ROTD en su lugar (como se muestra en la Figura 2).
- 5** Deslice el cajón con ROTD en el gabinete. El cajón con ROTD está listo para usar.

