

Installation Instructions

Read carefully before you begin installation

Blind Base (BLB) Conversion

For Use with Blind Base Cabinets

ATTENTION: This procedure is better done **BEFORE** cabinet is installed.

How to convert Blind Base Cabinets from one side to another (moving the door and drawer to the other side).

Fits

These instructions apply to all Blind Base Cabinets.

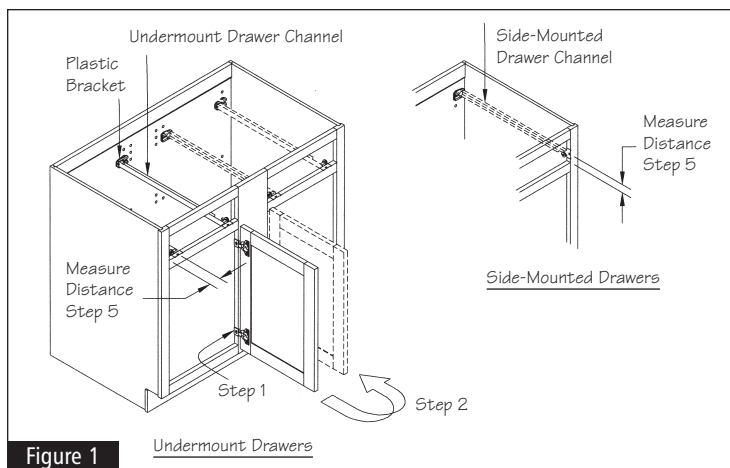
Tools Needed

- Phillips Screwdriver
- Drill
- 3/32" Drill Bit
- Pliers (optional)
- Safety Glasses

NOTE: If optional hardware (pulls) is desired, use these instructions and convert the cabinet before drilling holes in door and mounting door pulls.

Procedure

- 1** Remove the door from the front center post (mullion) by removing the screws that hold the hinges to the cabinet front frame. Leave the hinges on the door.
- 2** Invert the door and mount it on the other side of the center post (mullion) from which it was removed. Pilot holes are pre-drilled on the inner edge of the post.
- 3** Remove the drawer from the cabinet and front frame.
- 4** Removing the drawer channels.
 - A. Remove the screws from the channels that hold them on front frame.
 - B. From the back side of the cabinet, carefully remove the plastic brackets from the holes.
- 5** Pre-drilling the other side of the cabinet frame.
 - A. Measure the distance from the edge of the frame opening to the hole in which the screw was removed in Step 4.
 - B. Mark and pre-drill the other frame opening with a 3/32" drill bit.
- 6** Re-installing the drawer channels in the other opening.
 - A. Place the plastic brackets into the holes on the other side of the cabinet and insert the drawer channels.
 - B. Fasten the drawer channels to the front frame by using the pilot holes drilled in Step 5 on the inside of the front frame. Replace the screws, but do not tighten.
- 7** Replacing the drawer in the cabinet.
 - A. With the drawer front against the cabinet front, align drawer to desired location.
 - B. Carefully hold drawer channels in place. Remove drawer and tighten screws.



Instrucciones de instalación

Lea con cuidado antes de comenzar la instalación

Conversión de base ciega (BLB)

Para usarse con gabinetes de base ciega

PRECAUCION: Se recomienda realizar éste procedimiento ANTES de instalar el gabinete.

Cómo transformar los gabinetes de base ciega cambiándolos de un lado al otro (moviendo la puerta y el cajón al otro lado).

Compatibilidad

Estas instrucciones aplican a los gabinetes de base ciega.

Herramientas necesarias

- Destornillador Phillips
- Taladro
- Broca de 3/32"
- Alicates (opcionales)
- Gafas de seguridad

NOTA: Si desea instalar otras piezas como manijas, use estas instrucciones y transforme el gabinete antes de perforar los agujeros en las puertas y de montar las manijas.

Procedimiento

- 1** Retire la puerta del poste central anterior (parteluz) quitando los tornillos que unen las bisagras con el marco frontal del gabinete y deje las bisagras en la puerta.
- 2** Invierta la puerta y móntela del otro lado del poste central (parteluz) del cual se retiró. Los postes vienen con agujeros piloto pre-perforados en la esquina inferior.
- 3** Retire el cajón del gabinete y del marco frontal.
- 4** Cómo retirar los rieles del cajón.
 - A. Retire los tornillos de los rieles que los sujetan al marco frontal.
 - B. Desde la parte posterior del gabinete, retire con cuidado las ménsulas de los agujeros.
- 5** Cómo pre-perforar el otro lado del marco del gabinete.
 - A. Mida la distancia de la esquina de la apertura del marco al agujero del tornillo que se retiró en el paso 4.
 - B. Marque y pre-perfore la otra apertura del marco con una broca de 3/32".
- 6** Cómo volver a instalar los rieles del cajón en la otra apertura.
 - A. Coloque las ménsulas en los agujeros del otro lado del gabinete e inserte los rieles del cajón.
 - B. Fije los rieles del cajón en el marco frontal usando los agujeros piloto que perforó en el paso 5 en el interior del marco frontal. Reemplace los tornillos, pero no los apriete.
- 7** Cómo remplazar el cajón del gabinete.
 - A. Coloque la parte frontal del cajón contra el frente del gabinete y alinee el cajón en la ubicación deseada.
 - B. Sostenga cuidadosamente los rieles del cajón en el lugar deseado. Retire el cajón y apriete los tornillos.

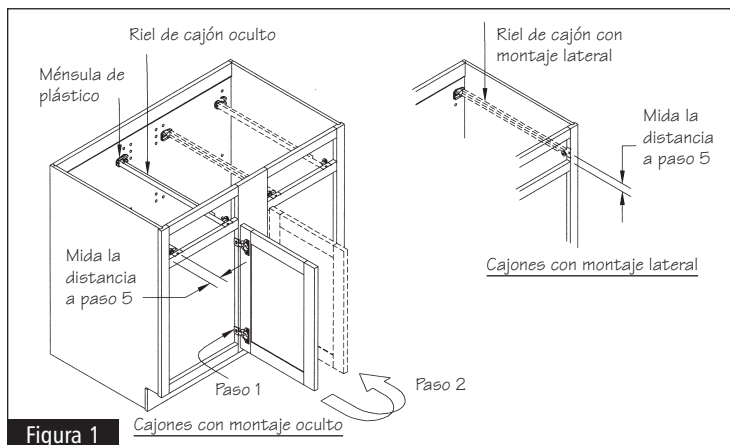


Figura 1